



Halo

Laboratory air filtration system

La vie au laboratoire devient + Simple + *Sûre*



Améliorez la qualité d'air de votre laboratoire

Un air plus sain

Halo assure le traitement de l'air du laboratoire en filtrant et recirculant un air épuré de tous polluants chimiques. Les 3 nouvelles versions de Halo (COV, Acides, Formaldéhyde) permettent la captation d'une très large variété de polluants qui présentent un danger pour les occupants du laboratoire.

Des économies d'énergies

En assurant un haut niveau de qualité d'air, Halo permet de réduire les taux de renouvellement d'air et la consommation énergétique qui en découle.

La technologie SMART

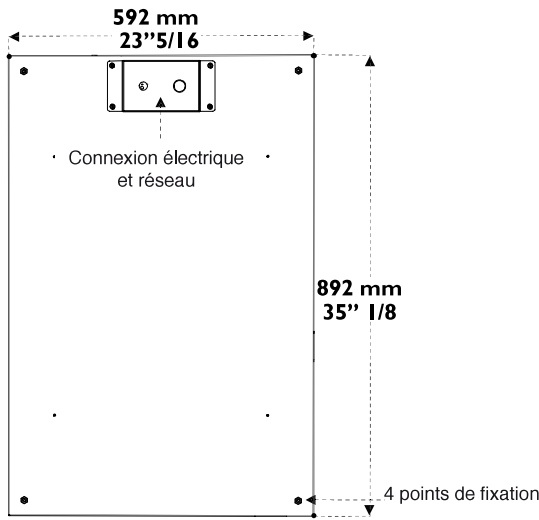
La technologie SMART permet par la lumière de communiquer à l'utilisateur son niveau de protection. Il peut ainsi, au travers d'une pulsation lumineuse, être informé en temps réel sur l'état de fonctionnement du Halo.

Une installation et une utilisation simple

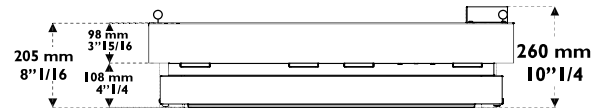
Halo s'installe simplement au plafond. L'installation de plusieurs unités permet le traitement d'importants volumes d'air. Le suivi en temps réel et à distance devient simple et rapide via l'utilisation de l'App eGuard : sélection et état du mode de fonctionnement, gestion des paramètres de ventilation et détection, mise en réseau, opérations de maintenance... depuis votre smartphone, PC ou tablette.

- Pas de raccordement à la ventilation générale du bâtiment
- Très faible consommation énergétique (50W)
- Pas de rejets de polluants directs vers l'extérieur
- Ne nécessite pas l'ajout de nouveaux capteurs
- Communication par pulsation lumineuse
- App pour le suivi à distance via Smartphone, Tablette et PC
- Compatible avec les systèmes de GTB pour l'optimisation de la gestion de la qualité de l'air
- Retour sur investissement rapide

Spécifications



Vue à plat



Vue de côté

Halo 3 versions

COV

Pour la captation des
Composés Organiques Volatils

Formaldéhyde

Pour la captation des
vapeurs de Formaldéhyde

Acides

Pour la captation des
vapeurs Acides

Débit d'air maximal	220 m ³ /h		
Mode de fonctionnement	24/7, Jour/Nuit, Alerte		
Détection	Capteur semi-conducteur	Cellule électrochimique	Cellule électrochimique
Contrôle de la ventilation	L'état de la ventilation est indiqué via une communication par pulsation lumineuse à LED		
Pre-filtration	Préfiltre particulaire		
Filtration	COV (Composés Organiques Volatils)	Formaldéhyde	Acides
Interface utilisateur	Communication simple par un système de pulsation lumineuse à LED		
eGuard App	Application pour le contrôle et le suivi à distance		
Ports	1 x Port Ethernet		
Installation	Via 4 anneaux de suspension (inclus)		
Poids	68 lbs - 31 kg (filtre inclus)		
Tension / fréquence	80-240V 50/60hz		
Consommation énergétique	50 W		



**Téléchargez l'application eGuard
et suivez à distance la qualité d'air
de votre laboratoire**

eGuard envoie des alertes sur votre mobile et vous permet de rester informé du niveau de la qualité d'air de votre laboratoire.

Disponible pour smartphone



France
+33 (0) 2 32 09 55 80 | ventes@erlab.net

Allemagne
0800 330 47 31 | verkauf@erlab.net

USA
+1 800-964-4434 | captairsales@erlab.com

Royaume-Uni
+44 (0) 1722 341 940 | salesuk@erlab.net

Chine
+86 (0) 512 5781 4085 | sales.china@erlab.com.cn

Italie
+39 (0) 2 89 00 771 | vendite@erlab.net



www.erlab.com

**LAB
TECH**
Equipements Scientifiques et
Consommables de Laboratoire
www.labtech.com.tn
@ :contact@labtech.com.tn
☎ : (+216) 71 483 166 / 188

