

FUMEX®

ME 75



L'extracteur idéal pour les environnements de laboratoire.

Grâce à sa conception optimale, le système ME de FUMEX de 75 mm de diamètre assure une très faible perte de pression et présente ainsi de nombreux avantages.

- Faible perte de pression supposant des économies d'énergie.
- Réduction du bruit lié au débit d'air.
- Perte de pression plus faible obtenue sans forcément avoir à choisir un extracteur de plus grand diamètre.
- Perte de pression plus faible permettant de combiner le ME à d'autres systèmes d'extraction.

Avec sa conception unique et ses supports de montage stables, le système Fumex ME est un choix idéal.

Vous trouverez une aide à la conception d'une installation efficace en page 5 ainsi que sur le site www.fumex.com, qui comporte notre outil de conception et des schémas CAD.

La gamme Fumex inclut également des ventilateurs, des accessoires, des dispositifs de commande automatique et des filtres adaptés à l'extraction locale.

EXTRACTION LOCALE
Avantages uniques

Choisissez toujours une faible perte de pression

Une perte de pression la plus faible possible est un aspect de qualité à toujours prendre en compte.

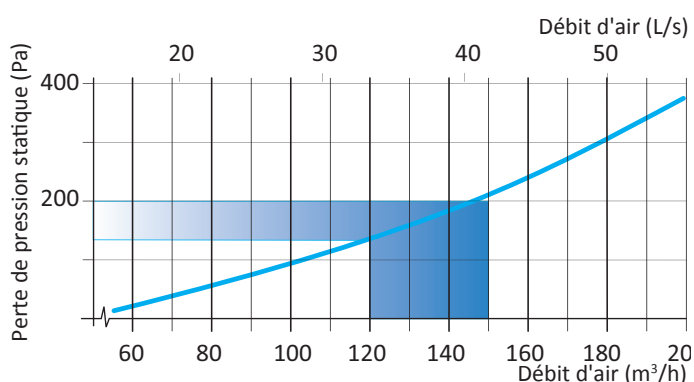
Avec ses articulations uniques, l'extracteur ME de Fumex allie une flexibilité maximale à une faible perte de pression. L'air traverse les articulations sans créer de turbulences superflues. De cette manière, la faible perte de pression obtenue permet d'économiser de l'énergie et de maintenir un environnement de travail plus silencieux.



Débit d'air recommandé

Le débit d'air recommandé pour un bras de 75 mm de diamètre est de 120–150 m³/h. Voir le tableau et le graphique.

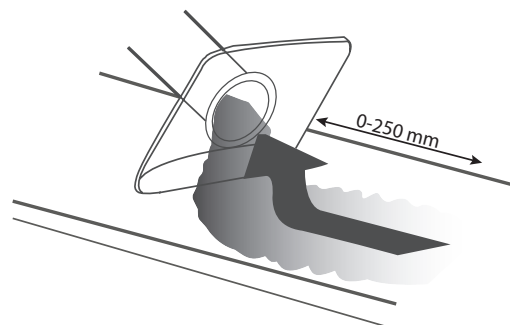
Activité	Débit d'air	
Laboratoires	120–150 m³/h	33–42 L/s
Écoles – classes de science	120–150 m³/h	33–42 L/s



La perte de pression statique se mesure selon la norme ISO 5167-1.

Captage optimale

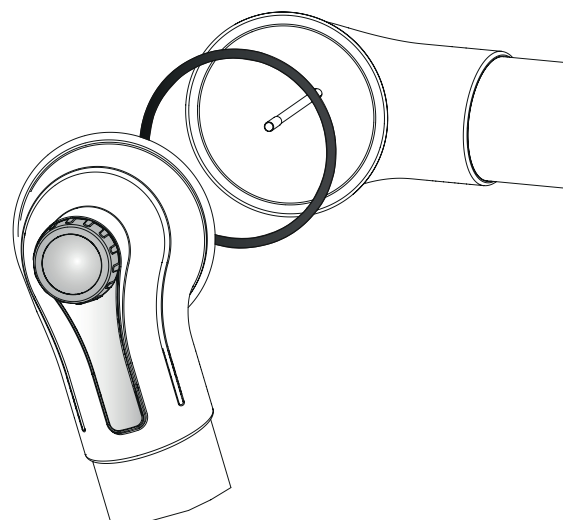
Pour tirer le meilleur profit de l'extracteur local, il est important d'utiliser la flexibilité de l'extracteur pour se trouver au plus près du contaminant, généralement à une distance de 2 à 3 fois le diamètre du tube de l'extracteur. Avec le débit d'air recommandé, l'extracteur garantit une efficacité élevée, même en cas de perturbations environnantes.



Des avantages uniques

La conception à frottement brevetée des articulations du système ME de Fumex, associée à leur grand diamètre et à une poignée simple, assure la solidité et la stabilité du bras tout en permettant des changements de position fluides. Le tout sans besoin de force excessive ni d'outils spécifiques pour manier la molette de réglage.

Les articulations sont dotées d'extrémités renforcées et de roulements à billes qui atténuent le frottement et permettent de lever et d'abaisser le bras tout en maintenant sa stabilité et son bon fonctionnement.



Un bras. Toutes les options.

Le système Fumex ME dispose d'une gamme complète d'accessoires adaptés à toutes les situations. Vous pouvez ainsi créer l'extracteur idéal pour l'évacuation des gaz et particules se trouvant dans l'air.



Modèle standard

Ce modèle est idéal pour l'évacuation de la plupart des contaminants aériens, par ex. dans les laboratoires, les écoles, les hôpitaux, l'industrie pharmaceutique, les salons de manucure et les applications industrielles légères.



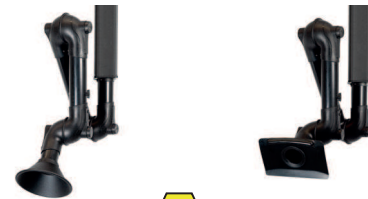
Modèle PP

Ce modèle s'utilise principalement pour évacuer les contaminants très corrosifs à forte concentration, par ex. dans certains laboratoires ainsi que dans les industries pharmaceutiques et chimiques.



Modèle ESD

Ce modèle est idéal pour l'évacuation des contaminants aériens dans les environnements où le risque de formation d'étincelles doit être évité et aux endroits où les produits doivent être certifiés ESD, par ex. l'industrie électronique.



Modèle ATEX

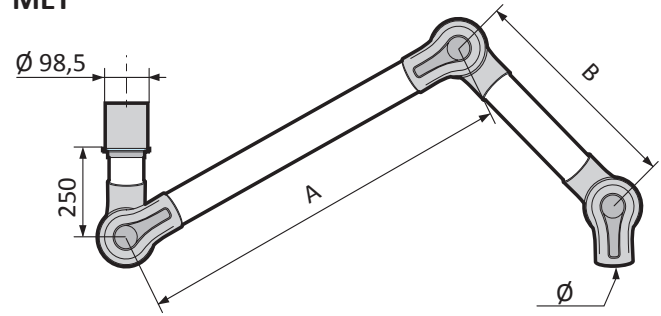
Ce modèle est idéal pour l'évacuation des contaminants aériens aux endroits exigeant un environnement classé ATEX, par ex. dans les laboratoires, l'industrie chimique et pétrochimique, la distribution de gaz ainsi que les industries de la peinture et pharmaceutiques.



MET avec un ressort mécanique interne pour un montage au plafond ou au mur

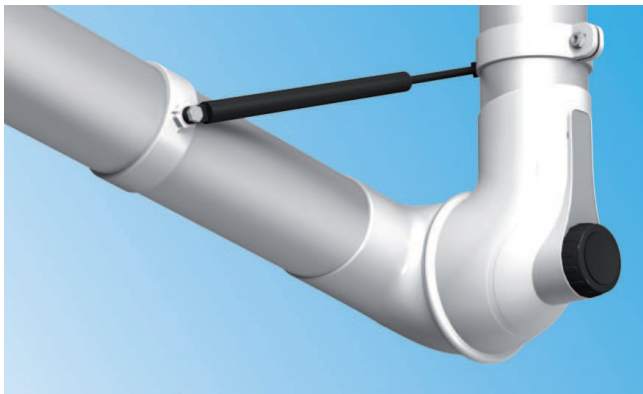
Standard	Dimension (mm)			Poids (kg)
	A	B	∅ C	
MET 1000-75	400	300	75	2,25
MET 1300-75	550	450	75	2,60
MET 1500-75	750	450	75	2,75
MET 2000-75	1000	650	75	3,25
PP	Dimension (mm)			Poids (kg)
	A	B	∅ C	
MET 1000-75PP	400	300	75	2,25
MET 1300-75PP	550	450	75	2,60
MET 1500-75PP	750	450	75	2,75
ATEX	Dimension (mm)			Poids (kg)
	A	B	∅ C	
MET 1000-75EX	400	300	75	2,25
MET 1300-75EX	550	450	75	2,60
MET 1500-75EX	750	450	75	2,75
ESD	Dimension (mm)			Poids (kg)
	A	B	∅ C	
MET 1000-75ES	400	300	75	2,25
MET 1300-75ES	550	450	75	2,60
MET 1500-75ES	750	450	75	2,75

MET



MET pour montage au plafond, sans console de fixation au plafond MTI.
MEV pour montage mural, y compris console de fixation murale MVK.

METS avec ressort à gaz externe

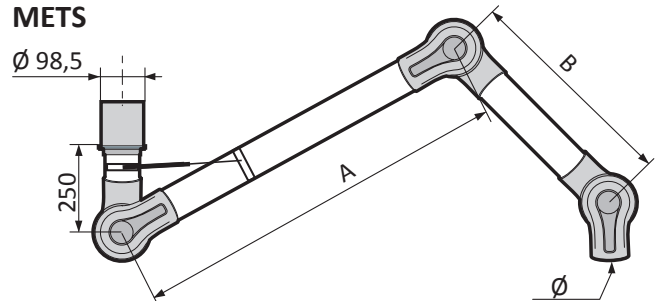


Pour les bras d'une longueur de 1,5 m et 2 m, Fumex recommande d'utiliser le modèle à ressort à gaz pour une plus grande stabilité.

Le ressort à gaz peut aussi servir de butée de hauteur, par ex. pour les plafonds bas et en présence de systèmes électriques bas.

Standard	Dimension (mm)			Poids (kg)
	A	B	∅ C	
METS 1500-75	750	450	75	2,75
METS 2000-75	1000	650	75	3,25
PP	Dimension (mm)			Poids (kg)
	A	B	∅ C	
METS 1500-75PP	750	450	75	2,75
METS 2000-75PP	1000	650	75	3,25
ATEX	Dimension (mm)			Poids (kg)
	A	B	∅ C	
METS 1500-75EX	750	450	75	2,75
METS 2000-75EX	1000	650	75	3,25
ESD	Dimension (mm)			Poids (kg)
	A	B	∅ C	
METS 1500-75ES	750	450	75	2,75
METS 2000-75ES	1000	650	75	3,25

METS



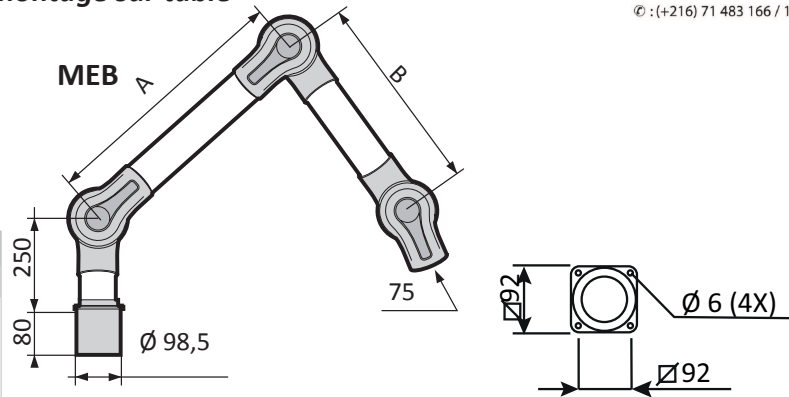
MET pour montage au plafond, sans console de fixation au plafond MTI.
MEV pour montage mural, y compris console de fixation murale MVK.

MEB avec un ressort mécanique interne pour un montage sur table

Standard	Dimension (mm)			Poids (kg)
	A	B	∅ C	
MEB 1000-75	400	300	75	2,25
MEB 1300-75	550	450	75	2,60
MEB 1500-75	750	450	75	2,75

PP	Dimension (mm)			Poids (kg)
	A	B	∅ C	
MEB 1000-75PP	400	300	75	2,25
MEB 1300-75PP	550	450	75	2,60
MEB 1500-75PP	750	450	75	2,75

ATEX	Dimension (mm)			Poids (kg)
	A	B	∅ C	
MEB 1000-75EX	400	300	75	2,25
MEB 1300-75EX	550	450	75	2,60
MEB 1500-75EX	750	450	75	2,75



ESD	Dimension (mm)			Poids (kg)
	A	B	∅ C	
MEB 1000-75ES	400	300	75	2,25
MEB 1300-75ES	550	450	75	2,60
MEB 1500-75ES	750	450	75	2,75

Portée à la hauteur d'installation recommandée

Hauteurs d'installation et décalage latéral par rapport au poste de travail recommandés pour une extraction optimale :

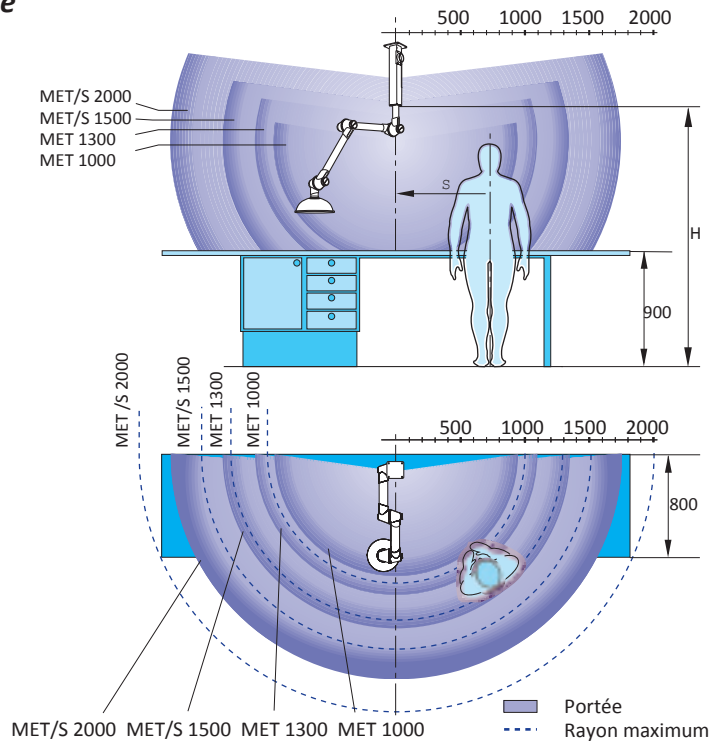
Hauteur d'installation recommandée

Type	H (mm)
MET 1000-75	1700-2000
MET 1300-75	1900-2200
MET/S 1500-75	2000-2300
MET/S 2000-75	2200-2500

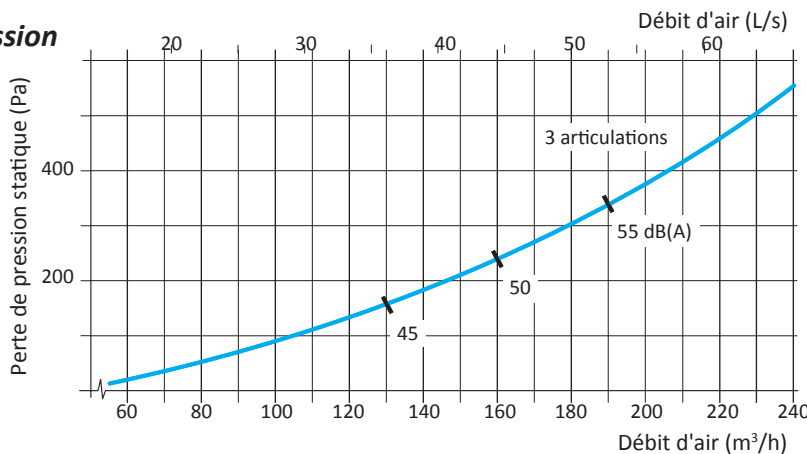
Décalage latéral recommandé

rayon, par rapport au poste de travail

Type	S (mm)
MET 1000-75	300-600
MET 1300-75	400-700
MET/S 1500-75	500-800
MET/S 2000-75	700-1000

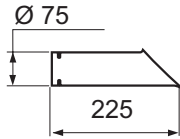


Perte de pression



La perte de pression statique se mesure selon la norme ISO 5167-1.
 Le niveau sonore se mesure selon la norme ISO 3743.
 Le niveau sonore indiqué fait référence au niveau de pression acoustique.

Hottes

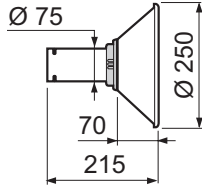


EMBOUT D'ASPIRATION

L'embout d'aspiration s'utilise dans les endroits restreints et pour s'approcher de la zone de travail sans gêner.
Plage de temp. : -15 °C à +80 °C

Standard	Variantes	Poids (g)
MES 300-75	PP,ES,EX	160

Matériau
Standard : Aluminium
PP Polypropylène
ES, EX PEEL noir

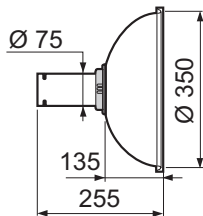


HOTTE EN MÉTAL

La hotte en métal s'utilise dans les environnements corrosifs et pour l'extraction de gaz brûlants et de jets de poussières. Les hottes en métal peuvent être équipées d'une lampe de travail.
Plage de temp. : -15 °C à +80 °C

Standard	Variantes	Poids (g)
MEM 250-75	PP,ES,EX	300

Matériau
Standard/PP : Aluminium thermoplaqué
ES Aluminium
EX Aluminium thermoplaqué

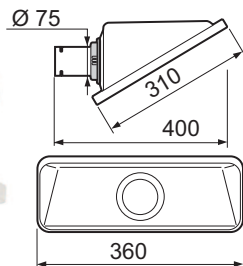


HOTTE COUPOLE

La hotte coupole transparente est adaptée aux gaz légers avec une plus grande dispersion des contaminants, sans gêner le champ de vision de l'utilisateur.
Plage de temp. : -15 °C à +80 °C

Standard	Variantes	Poids (g)
MEK 350-75	PP,ES,EX	450

Matériau
Standard : PMMA
PP Polypropylène, transparent
ES, EX PEEL noir

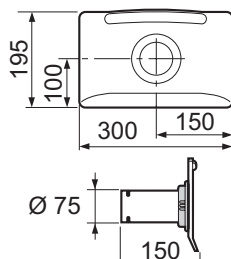


HOTTE CARRÉE

La hotte carrée peut être placée au-dessus des gaz très volatils ou sur le côté du plan de travail pour les contaminants pas ou peu volatils, sans gêner le travail.
Plage de temp. : -15 °C à +80 °C

Standard	Variantes	Poids (g)
MESH 350-75		485

Matériau
Standard : PETG

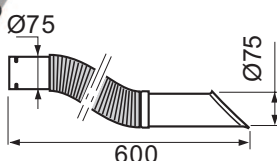


HOTTE PLATE

La hotte plate est conçue pour maximiser la zone de travail sans gêner le champ de vision d'utilisateur. La hotte plate offre une aspiration optimale sur les tables et les bancs de travail.
Plage de temp. : -15 °C à +80 °C

Standard	Variantes	Poids (g)
MEPH 300-75	PP,ES,EX	300

Matériau
Standard : PETG
PP Polypropylène
ES, EX PEEL noir



EMBOUT D'ASPIRATION FLEXIBLE

L'embout d'aspiration flexible est conçu pour une mobilité maximale sans sacrifier l'efficacité du débit d'air. Disponible en modèle ESD uniquement.
Plage de temp. : -15 °C à +80 °C

Standard	Variantes	Poids (g)
MEFS 600-75ES	-	425



GRILLE DE PROTECTION

Grille de protection à monter sur les articulations. Évite que les objets soient aspirés par le système.
Plage de temp. : -15 °C à +80 °C

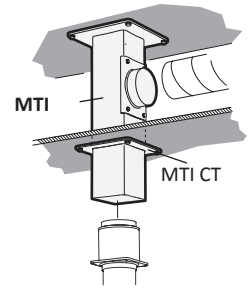
Standard	Variantes	Poids (g)
MSG-75	ES,EX	7

Consoles de fixation



Tous les extracteurs de laboratoire Fumex sont équipés en standard d'un pivot intégral qui permet une rotation de 360°, sans besoin d'ajouter de manchons d'accouplement particuliers.

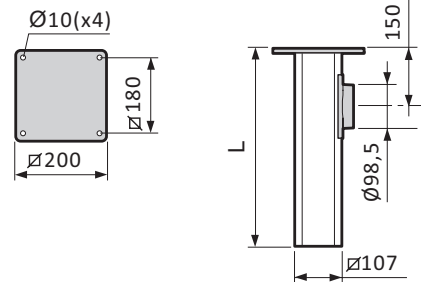
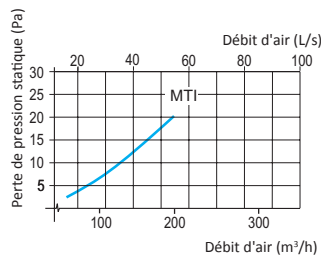
Les consoles de fixation au plafond et au mur intègrent un profilé carré spécial en aluminium anodisé garantissant une installation esthétique et stable. Ce profilé en aluminium permet également d'adapter les consoles de fixation au mur et au plafond au poste de travail.



Consoles de fixation au plafond MTI et MTF

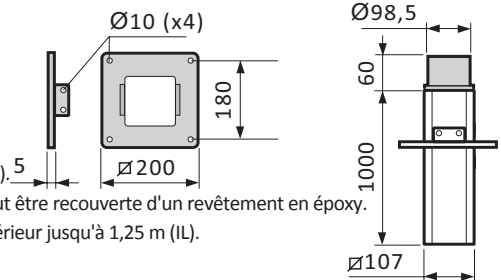
La console de fixation au plafond sert de conduite d'évacuation d'air simple et stable, ce qui évite le besoin d'installation de conduits externes et le perçage de trous supplémentaires dans les faux-plafonds. Sur demande, le MTI peut être fourni dans des longueurs de plus de 2 m.

	Dimensions (mm)	Poids (kg)
Standard	L	
MTI 250	250	3,15
MTI 500	500	3,80
MTI 750	750	4,50
MTI 1000	1000	5,15
MTI 1250	1250	5,80
MTI 1500	1500	6,45
MTI 1750	1750	7,10
MTI 2000	2000	7,75



Console de fixation au plafond, pour montage sur poutraison. La plaque de fixation est réglable sur toute la longueur du profilé en aluminium, qui peut être coupé lors de l'installation en cas de besoin.

	Dimensions (mm)	Poids (kg)
Standard	L	
MTF	1000	4,20

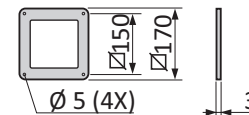


Tout comme le modèle standard, la console MTI/MTF est disponible en version ESD (ES) ou ATEX (EX). La surface extérieure de toutes les consoles de fixation au plafond de jusqu'à 3 m de longueur (L) peut être recouverte d'un revêtement en époxy. Pour les environnements agressifs, nous recommandons un revêtement époxy à l'intérieur et à l'extérieur jusqu'à 1,25 m (IL).

Cache plafonnier MTI CT

Cache utilisé avec la console de fixation au plafond MTI pour obtenir plus de stabilité et recouvrir les ouvertures dans les faux-plafonds.

	Poids (kg)
Standard	
MTI CT	0,50



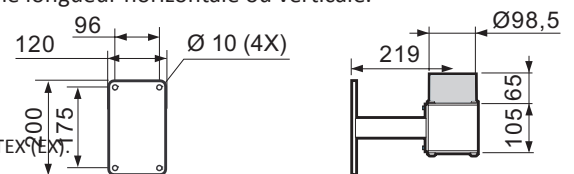
Tout comme le modèle standard, le cache est disponible en version ESD (ES) ou ATEX (EX).

Console de fixation murale MVK

Livrée de série avec les bras à montage mural.

Les consoles de fixation murale peuvent être commandées spécialement pour une longueur horizontale ou verticale.

	Poids (kg)
Standard	
MVK	2,15

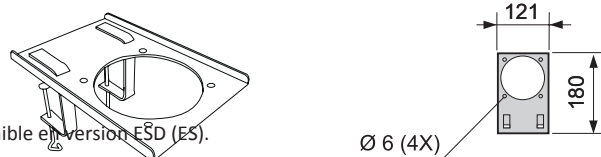


Tout comme le modèle standard, la console de fixation est disponible en version ESD (ES) ou ATEX (EX).

Console de fixation sur table flexible MBF

Console de fixation flexible pour plan de travail ou planches d'étagères. Livrée avec deux brides de montage.

	Poids (kg)
Standard	
MBF	0,75

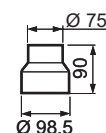


Tout comme le modèle standard, la console de fixation sur table est disponible en version ESD (ES).

Manchon réducteur MRM

En polypropylène, adapté au système standard de 98,5 mm de diamètre pour le réduire à 75 mm.

	Poids (kg)
Standard	
MRM 100-75	0,08





Description des composants

Articulations à frottement

Articulations à frottement réglables en polypropylène (PP), équipées de roulements à billes, avec une bague de guidage en caoutchouc à faible frottement. Les ressorts du support et les autres composants sont en acier zingué ou en inox.

Tubes

En fine tôle d'aluminium anodisé ou en polypropylène. Volet fermant livré en standard.

ME Standard

Le modèle ME standard comporte des articulations en polypropylène et des tubes en aluminium anodisé. Il est idéal pour l'évacuation de la plupart des contaminants aériens, par ex. dans les laboratoires, les écoles, les hôpitaux, l'industrie pharmaceutique, les salons de coiffure et les applications industrielles légères.

ME PP

Modèle avec articulations et tubes en polypropylène. Toutes les pièces métalliques en contact avec le débit d'air sont en inox. Le modèle ME PP s'utilise principalement pour évacuer les contaminants très corrosifs à haute concentration, par ex. dans certains laboratoires ainsi que dans les industries pharmaceutiques et chimiques. En cas d'utilisation d'un extracteur PP monté au plafond, nous recommandons de commander la console de fixation au plafond MTI avec un revêtement intérieur en époxy.

ME ATEX



Articulations et tubes en polypropylène conducteur. Toutes les pièces métalliques en contact avec le débit d'air sont en inox. L'électricité statique est dirigée vers un raccordement à la terre spécial. Toutes les pièces de support en acier comportent un revêtement conducteur thermoplaqué. Le produit est conforme aux exigences de la catégorie 2 de la directive ATEX (94/9/CE) pour gaz et poussières.

Le modèle ME ATEX est idéal pour l'évacuation des contaminants aériens aux endroits où une classification ATEX des produits est exigée, par ex. dans les laboratoires, l'industrie chimique et pétrochimique, la distribution de gaz ainsi que les industries de la peinture et pharmaceutiques.

ME ESD



Les articulations et les tubes sont en propylène conducteur, ce qui permet à l'ensemble du bras de conduire l'électricité et de diriger l'électricité statique vers un raccordement à la terre spécial. Le modèle ME ESD est approprié pour l'évacuation des contaminants aériens dans les environnements ayant besoin d'éviter le risque de formation d'étincelles provoquées par l'électricité statique et dans les endroits où les produits doivent être certifiés ESD pour être utilisés, par ex. l'industrie de l'électronique. Le ME ESD est homologué conformément à la norme EN 61340-5-1.

État de la livraison

Modèle fixation au plafond MET Livré monté, sans hotte ni embout d'aspiration. Les consoles de fixation MTI ou MTF doivent être commandées séparément.

Modèle fixation murale MEV Livré monté intégralement avec console de fixation murale MVK, sans hotte ni embout d'aspiration.

Modèle fixation sur table MEB Livré monté, avec plaque de fixation pour montage sur table, sans hotte ni embout d'aspiration. La console de fixation sur table flexible MBF doit être commandée séparément.

FUMEX®

Verkstadsvägen 2, SE-931 61 SKELLEFTEÅ
 Tel.: +46 (0)910-361 80, Fax +46 (0)910-130 22
www.fumex.com info@fumex.se